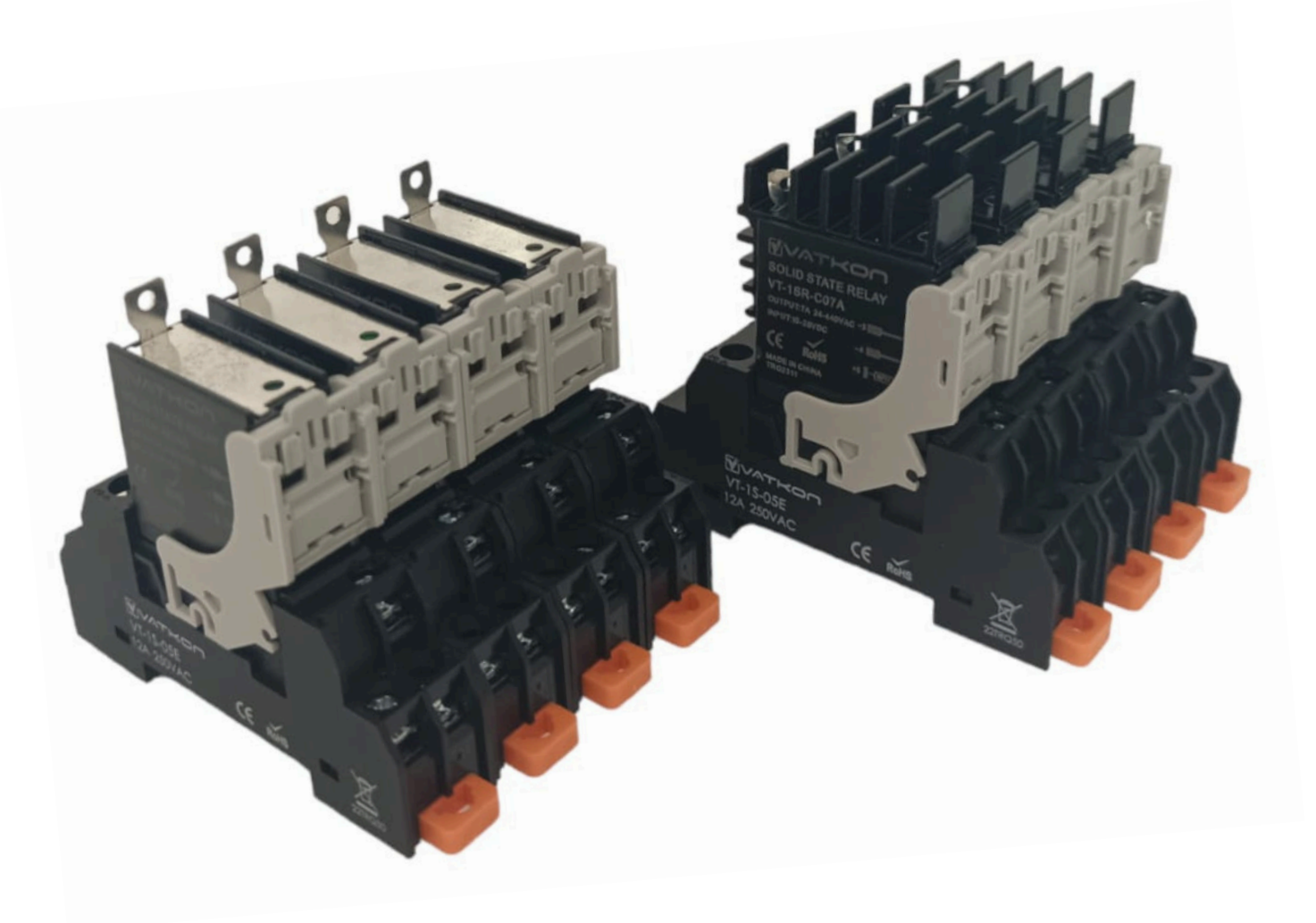
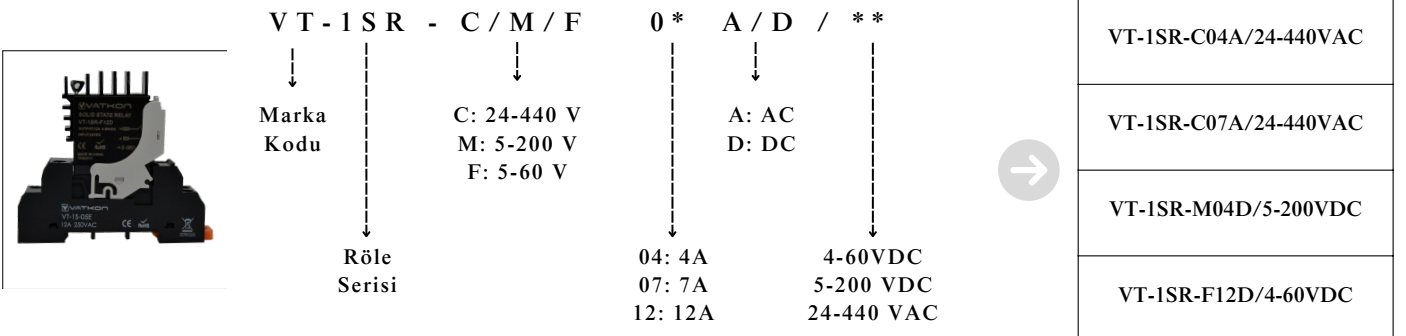
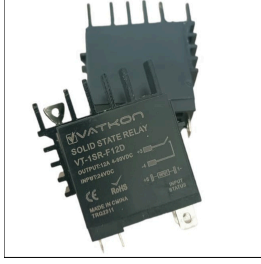


- Otomasyon, elektrik santralleri, iç ve dış mekan güç dağıtımı gibi gerilim kontrolünün olduğu sektörlerde yaygın olarak kullanılır.



SİPARİŞ NUMARASI OLUŞTURMA





- Tarak şeklindeki dökme alüminyum kabuğu sayesinde güçlü ısı dağıtma yeteneğine ve geniş ısı dağıtma alanına sahiptir.
- Üzerinde bulunan LED gösterge ışığı sayesinde çıkış durumunu ayırt edebilirsiniz; Kırmızı: AC, Yeşil: DC
- Tüm dahili bileşenler, SMC kaplı, optik olarak denetlenmiş ve iyi bir güvenilirliğe sahiptir.

SİPARİŞ NUMARASI OLUŞTURMA



VT - 1SR - C / M / F 0 * A / D
 ↓
 Marka
 Kodu
 ↓
 Röle
 Serisi
 C: 24-440 V
 M: 5-200 V
 F: 5-60 V
 ↓
 04: 4A
 07: 7A
 12: 12A
 A: AC
 D: DC



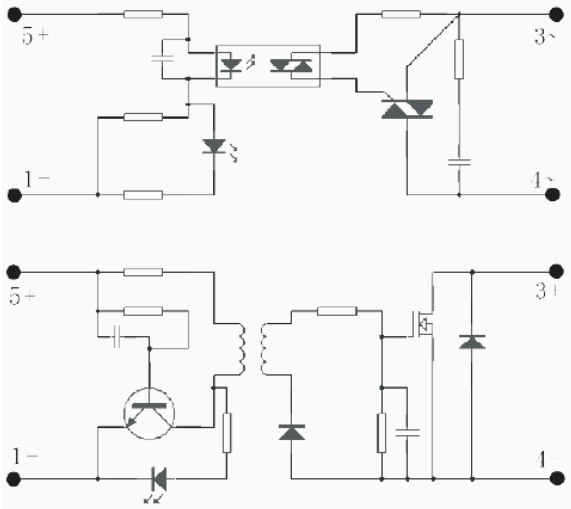
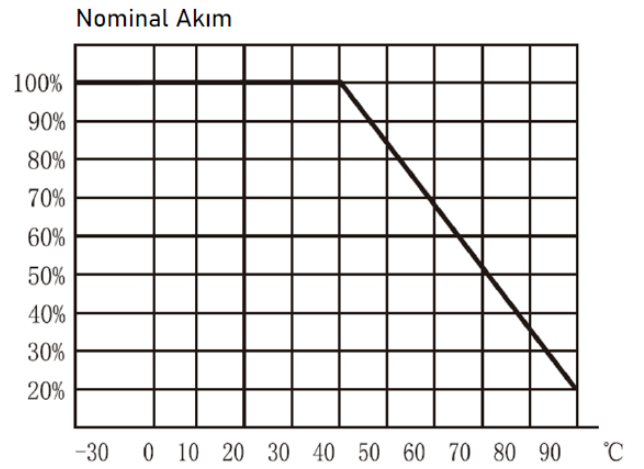
VT-1SR-C04A
VT-1SR-C07A
VT-1SR-M04D
VT-1SR-F12D

PERFORMANS PARAMETRELERİ

Model	Kontrol Voltajı (VDC)	Kontrol Akımı (A)	Başlangıç Voltajı (V)	Başlama Gerilimi (V)	Bobin İç Direnci (KΩ)
C04A	3-10 V	<25	2,5	1,5	0,39
	10-28 V		9,5	8,5	2,20
C07A	3-10 V	<25	2,5	1,5	0,39
	10-28 V		9,5	8,5	2,20
M04D	4-10 V	<50	3,5	2,5	0,18
	10-28 V		9,5	8,0	0,56
F12D	4-10 V	<50	3,5	2,5	0,18
	10-28 V		9,5	8,0	0,56

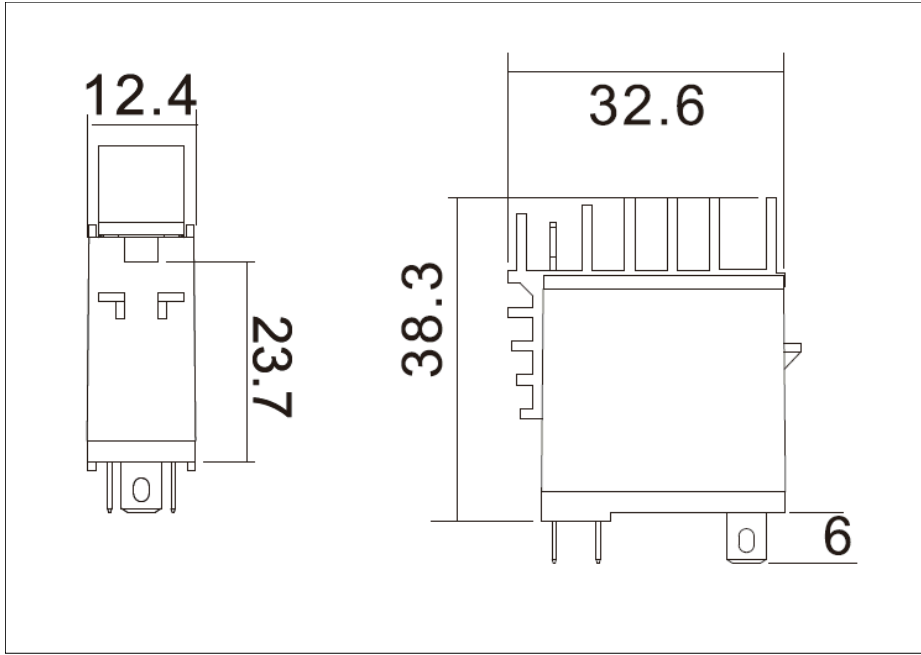
PERFORMANS PARAMETRELERİ

Model	Çıkış Voltajı (VAC / VDC)	Çıkış Akımı (A)	Gerilim Düşüşü (V)	Tepe Gerilimi (VTM)	Dalgalanma Akımı (10ms)	Dielektrik Dayanım Voltajı (VAC)	Açma-Kapama Süresi (ms)	Çalışma Sıcaklığı (°C)
C04A	24-440 VAC	0,05 - 4	<1,5	900 V	160 A	≥ 2000	Yarım Döngü + 1	-30 ~ +80 °C
C07A	24-440 VAC	0,05 - 7	<1,5	900 V	240A	≥ 2000	Yarım Döngü + 1	
M04D	5-200 VDC	0,01 - 4	<1,5	220 V	80A	≥ 2000	1 ms	
F12D	4-60 VDC	0,01 - 12	≤ 0,7	80V	360A	≥ 1000	5 ms	

DEVRE ŞEMASI

SICAKLIĞA BAĞLI PERFORMANS GRAFIĞİ


ÜRÜN ÇİZİMLERİ

Birim: mm



Genel boyut 1 mm'den küçük ise tolerans $\pm 0.2\text{mm}$, 1 ile 5mm arasında ise tolerans $\pm 0.3\text{mm}$, 5 mm'den büyük ise tolerans $\pm 0.4\text{mm}$ olur.

Montaj deliğinin boyut toleransı $\pm 0,1\text{ mm}$ 'dir.

KABLOLAMA ŞEMASI

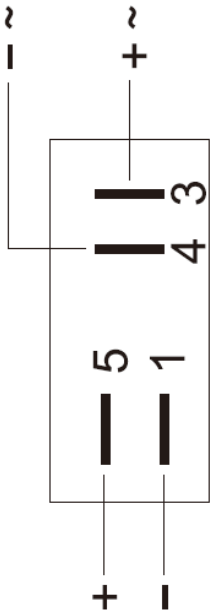
ÇALIŞMA KOŞULLARI

1. Rölenizin verimli çalışabilmesi için voltaj aralığına, pozitif ve negatif kutuplara dikkat edilmesi gerekmektedir.
2. Solid state rölelerin etkin çalışmasını sağlamak için, ortam sıcaklığı düşükken giriş akımı artırılmalı, sıcaklık yüksekken ise giriş akımı azaltılmalıdır.
3. SSR'ı doğrudan sürmek için bir entegre devre kullanıldığında, yeterli yük kapasitesine ve sıfır gerilim çıkışına sahip olmalıdır.

ÇIKIŞ ÇALIŞMA KOŞULLARI:

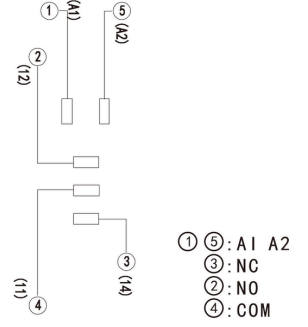
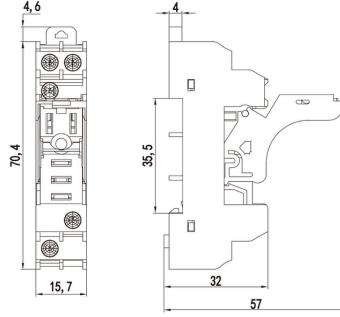
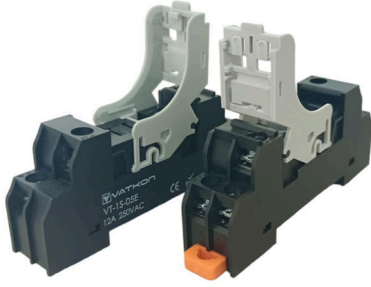
SSR'ın güvenilir şekilde çalışmasını sağlamak için modelin yük tipine göre gerekli koruyucu önlemleri almanız gerekmektedir.

1. Tepe gerilimi seçimi: Endüktif yük, hat geriliminin (etkin değer) 2-3 katı olmalıdır. Saf dirençli yük ise hat voltajının (etkin değer) 1-2 katı olmalıdır.
2. Varistör seçimi: Varistörün nominal çalışma gerilim değeri, SSR işletme geriliminin etkin değerinin 1,8-2 katı olarak seçilmelidir.
3. Katı hal rölesinin sıcaklık artışının izin verilen değeri aşmasını önlemek için, tasarım ve uygulamada ısı yayma etkisi ve montaj konumu tam olarak dikkate alınmalıdır. İki veya daha fazla katı hal rölesi yan yana monte edilirken aralarında uygun geniş bir mesafe bırakılmalıdır.



VT-1S-05E
Vida Bağlantılı Solid State Röle Tabanı

- VT-1SR serisindeki çift kontak röleler ile kullanılabilir.



SİPARİŞ KODLARI		
20220057	VT-1SR-C04A	IN: 3-28 VDC, OUT: 4A, 24-440 VAC
20220058	VT-1SR-C07A	IN: 3-28 VDC, OUT: 7A, 24-440 VAC
20220059	VT-1SR-M04D	IN: 4-28 VDC, OUT: 4A, 5-200 VDC
20220060	VT-1SR-F12D	IN: 4-28 VDC, OUT: 12A, 4-60 VDC
20220061	VT-1S-05E	Solid State Röleler için Vida Bağlantılı Röle Tabanı
20220062	VT-1SR-C04A/24-440VAC	Solid State Röle Takımı, IN: 3-28 VDC, OUT: 24-440 VAC, Kontak Akımı: 4A
20220063	VT-1SR-C07A/24-440VAC	Solid State Röle Takımı, IN: 3-28 VDC, OUT: 24-440 VAC, Kontak Akımı: 7A
20220064	VT-1SR-M04D/5-200VDC	Solid State Röle Takımı, IN: 4-28 VDC, OUT: 5-200 VDC, Kontak Akımı: 4A
20220065	VT-1SR-F12D/4-60VDC	Solid State Röle Takımı, IN: 4-28 VDC, OUT: 4-60 VDC, Kontak Akımı: 12A